

人证访客测温终端 P12 Plus

说明书



深圳博时特科技有限公司

发布版本:V1.0

日期:2022.05.16

人证访客测温终端 P12 plus 说明



一、应用场景

适用于医院、酒店、行政、写字楼、学校、社区、物流等需要人证核验、体温检测、访客管理的场所。

二、产品特性

- 宽动态双目摄像头/单目摄像头可选，支持活体监测；
- 可选配扫码窗、58热敏打印机；
- 可选体温监测功能模块；
- 可选配指纹模块；
- 可选配NFC刷卡器、身份证阅读器；
- 支持公网、局域网使用部署方式，可选4G通讯模块；
- 可选配多种尺寸屏幕。

三. 产品规格表

人证核验测温终端		
产品型号	P12	
屏幕	尺寸	全视角 12.1 英寸 14 英寸 15.6 英寸
	分辨率	12.1 “(1600*900) 14 “(1920*1080) 15.6 “(1920*1080)
摄像头	类型	RGB 红外
	分辨率	200 万像素 130 万像素 (可选)
	光圈	F2.4 F2.4
	焦距	3.0MM 3.0MM
	白平衡	自动 自动
	宽动态	支持 支持
	垂直广角	88 度 88 度
	水平广角	57 度 57 度
基本规格	操作系统	Android 7.1 BOZZ OS
	处理器	3288 A17*4 主频 1.8GHz & Mali T764
	存储器	2G DDR+32G EMMC
	设备电源	DC 12V/3A
	设备功耗	25.2W Max
	相对湿度	0%-90% (在不凝结水滴状态下)
	工作温度	0° C~45° C
	存储温度	-20° C~70° C
	使用环境	室内
	识别方式	人脸
		USB Type-A *4

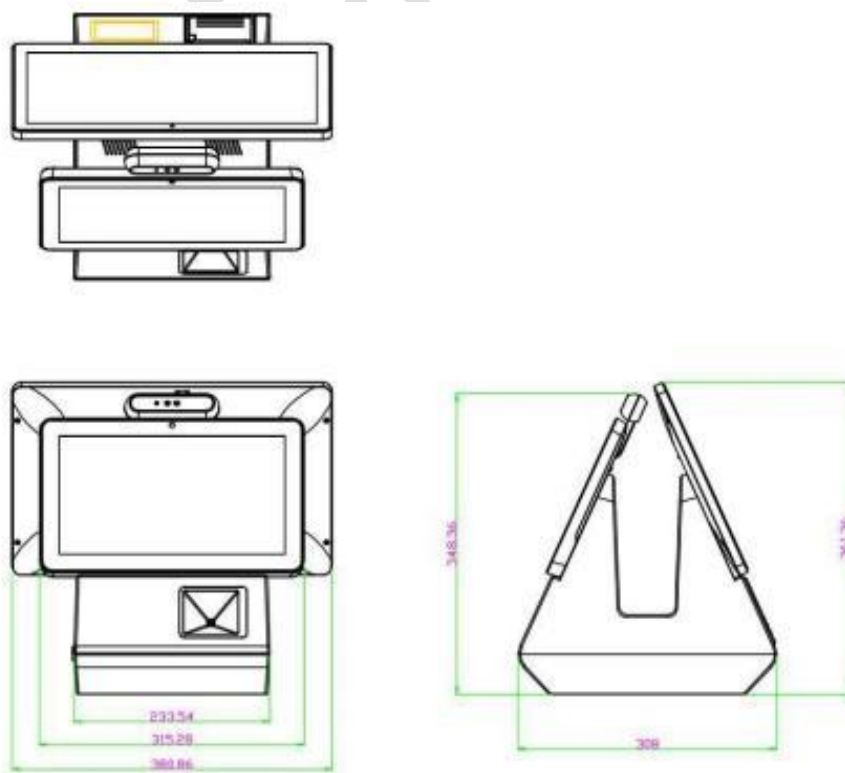
硬件配置	接口	RJ45 LAN 口*1
		Micro-USB 调试口*1
		DC 电源口*1
		3.5mm 耳机口*1
		支持 Micro TF 卡槽*1, 最大 64G
		支持选配 HDMI*1
	红外补光灯	支持
白色补光灯	支持	
扬声器	3W*1	
基本参数	WIFI	2.4G 支持 IEEE 802.11b/g/n
	蓝牙	支持蓝牙 2.1/3.0/4.0/4.2
	通讯方式	4G 全网通 (可选项: 需要定制采购)
扫码窗	支持类别	支持一维、二维、手机屏幕及印刷的条码
	扫码距离	2-18cm
	识别速度	15 次/s Max
打印机	类别	58 热敏打印机 (可选)
	纸卷直径	80mm Max
	打印速度	70mm/s Max
体温检测	类别	支持体温检测, 选配需
包装参数	重量	4.5Kg
	尺寸	410*380*455mm

四. P12 终端类型图示

12.1 寸+15.6 寸版:



五. P12 人证核验机外形尺寸 (352.9mm*356.6mm*299.2mm)



六、产品包装以及使用说明

(一) 材料/工具清单

序号	材料/工具名称	用量	说明
1	主机及自带附件	1	自带附件包括：12V 电源适配器、干燥剂、检验合格证等。
2	网线(可选：需要外购)	若干	用于布置以太网及其它剩余走线
3	网线钳、网络测试仪、斜口钳、电工胶带、电线卡扣(可选：需要外购)	若干	用于布置以太网及其它剩余走线

七、安装注意事项

1. 实际布线时，若主机的 12V 供电线未采用“专用电源延长线”且距离较长，导致线缆等效电阻过大，则容易出现终端电压不足 ($\leq 11V$)、主机反复重启、死机等异常现象。
 2. 安装环境绝对不能潮湿，避免强电以及强电磁场。如电磁电器、手机等可以随意移动的电
 3. 器就应该尽可能的远离设备。
 4. 该产品属于精密装置，避免碰撞、跌落、震动，以免主板器件脱落或摄像头内部损坏，导致产品出现功能方面的问题或性能问题。
 5. 设备自带电源适配器，总长 1.8 米。
 6. 电源线延长不可超过 3 米，否则会导致设备主机端电压供电不足，出现反复重启、死机等异常现象。
 7. 若使用其他适配器，如 9V、1A，电压不足、电流过小都会导致设备反复重启。
 8. 使用的线缆不可太细（如网线细线），建议并联多股相同的线缆或使用铜芯加粗的线缆，确保电压 $> 11V$ 。
 9. 注意：若使用网线，延长线用 4 股网线做正极，4 股做负极。
- 若不清楚如何延长，请联系供应商更换“专用电源延长线”。

博时特科技