

8 寸智能人脸门禁 F891 说明书



深圳博时特科技有限公司

Bozztek Technology (Shenzhen) Co., Ltd.

发布版本:V1.0

日期:2021.10.19

智能人脸门禁设备F891说明



一. 应用场景

8 寸智能门禁产品，支持人脸，刷卡，密码，远程，二维码鉴权开门通行。

二. 产品特性

- 高性能四核处理器，超强运行内存，更多内存配置可选；
- 8寸高清显示屏，支持多点电容触摸；
- 宽动态双目摄像头，精准快速识别，可选3D结构光摄像头；
- 支持NFC卡识别或身份证识别；
- 丰富的外部接口；
- 支持公网，4G通讯模块；
- 可壁挂，可嵌墙，安装简单方便

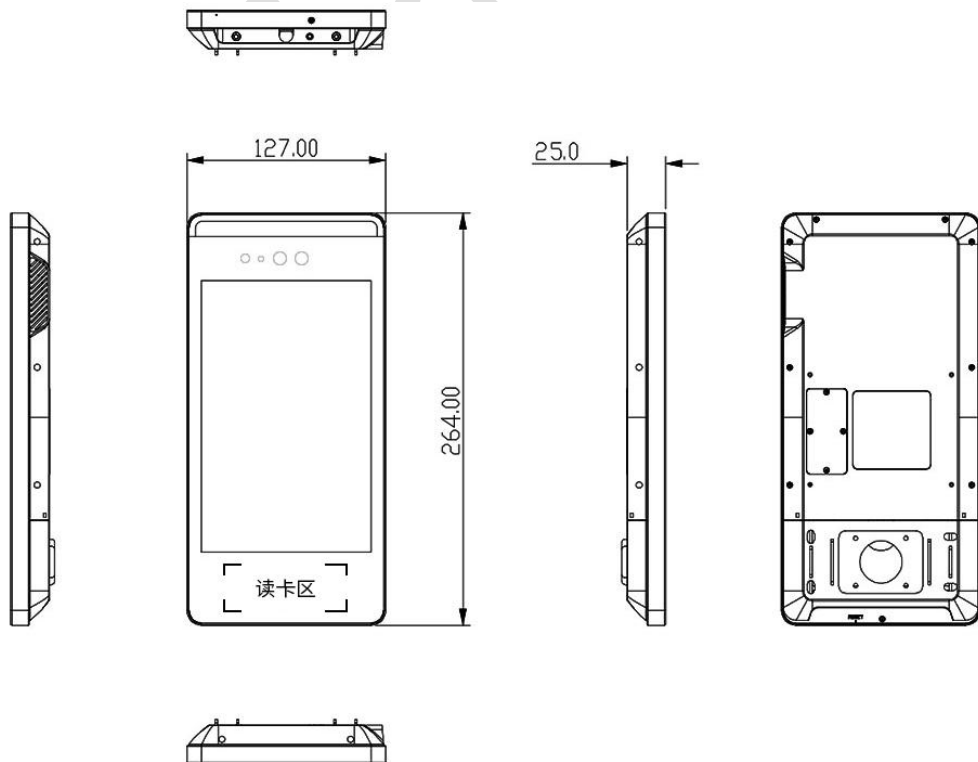
三. 产品规格表

功能	规格描述		
处理器	RK3399 六核		
RAM	4GB DDR3		
ROM	32GB eMMC		
摄像头模组	镜头数量	双目	
	像素大小	MIPI 200W+200W; 1920x1080;	
	镜片构成	2G+2P	
	视场角(FOV)	水平 (H) 65°	对角 (D) 95°
屏幕	8 英寸触摸屏, 分辨率 800*RGB*1280, Lv≥500cd/m ²		
刷卡	可选 NFC 或身份证模块		
无线网络	Wifi, 仅支持 2.4GHZ 频段, 符合 802.11 b/g/n 协议		
蓝牙	支持蓝牙 4.2 协议		
扬声器	1 个, 8 欧姆 2W		
咪头	插接式麦克风。		
光感	支持		
TOF 距离检测	支持, 最大 2m, 默认出厂 1.2m		
按键 LED 灯效	支持		
按键	无		
后壳防拆按钮	支持		
Reset 复位按钮	支持整机断电式复位 (壁挂壳内内置, 嵌墙前壳外置)		
对外接口	韦根	一路输出, 3PIN	
	RS232 串口	1 路 UART 串口, RS232 电平	
	继电器接口	1 组, (NC,NO,COM), 3PIN	
	门磁检测	支持, 2PIN	
	开门按钮	支持, 2PIN	
	报警输入	支持, 2PIN	
	DC 电源 1	12V/2A, 2PIN	
	DC 电源 2	5V/1A, 2PIN	
	USB 口	USB2.0, 支持 OTG	
	有线网络	RJ45, 10M/100M 自适应	

四. F891终端外观图示



五. F891人脸门禁设备结构尺寸图



六. 包装以及使用说明

材料/工具清单

序号	材料/工具名称	用量	说明
1	主机及自带附件	1	自带附件包括：24V电源适配器、屏幕连接线、干燥剂、检验合格证，不带测温壁挂支架等
2	网线（可选：需要外购）	若干	用于布置以太网及其它剩余走线
3	网线钳、网络测试仪、斜口钳、电工胶带、电线卡扣（可选：需要外购）	若干	用于布置以太网及其它剩余走线

七. 安装注意事项

- 1、实际布线时，若主机的12V 供电线未采用“专用电源延长线”且距离较长，导致线缆等效电阻过大，则容易出现终端电压不足（ $\leq 12V$ ）、主机反复重启、死机等异常现象。
- 2、安装环境绝对不能潮湿，避免强电以及强电磁场。如电磁电器、手机等可以随意移动的电器就应该尽可能的远离设备。
- 3、该产品属于精密装置，避免碰撞、跌落、震动，以免主板器件脱落或摄像头内部损坏，导致产品出现功能方面的问题或性能问题。
- 4、显示屏装配时，连接线不能热插拔。
- 5、设备自带电源适配器，总长1.8米。
 - 电源线延长不可超过3米，否则会导致设备主机端电压供电不足，出现反复重启、死机等异常现象。
 - 若使用其他适配器，如10V、3A，电压不足、电流过小都会导致设备反复重启。
 - 使用的线缆不可太细（如网线细线），建议并联多股相同的线缆或使用铜芯加粗的线缆，确保电压 $> 12V$ 。

注意：若使用网线，延长线用4股网线做正极，4股做负极。

- 若不清楚如何延长，请联系供应商更换“专用电源延长线”。

博时特科技