

# 魔镜一体机DM2110 说明书



深圳博时特科技有限公司

Bozztek Technology (Shenzhen) Co., Ltd.

发布版本:V1.0

日期:2021.07.19

## 魔镜一体机DM2110说明



### 一. 应用场景

适用于健身会所、各类培训机构、居家生活等场景，提供丰富的运动、美体、形象提升交互，同时也可以作为智能家居的中控企业平台。

### 二. 产品特性

- 内置双屏，内容显示与交互操控相得益彰；
- 超白玻纳米镜面玻璃，反射成像；
- 可挂墙、依墙，灵活安装；
- 防滑、防倾倒设计；
- 可选配人体移动侦测模块；
- 支持公网、局域网使用部署方式，可选4G通讯模块；
- 可选配嵌入式或外挂式摄像头；
- 可选阵列是MIC 模块；
- 可选配Zigbee 组网模块；

### 三.产品规格表

魔镜一体机			
产品型号		DM2110	
屏幕	尺寸	21.5英寸 +10.1英寸 全视角	
	分辨率	1920*1080 +1280*800; 10.1寸 G+G电容式多点触摸屏	
镜面玻璃	超白玻纳米镀膜, 透30%反70%		
摄像头 (可选)	类型	USB:2M/3M/4M	
基本规格	操作系统	Android 7.1 BOZZ OS	
	处理器	3288 A17*4 主频1.8GHz & Mali T764	
	存储器	2G DDR+8G EMMC	
	设备电源	DC12V/3A	
	设备功耗	26.2Max	
	相对湿度	0%-90% (在不凝结水滴状态下)	
	工作温度	0°C ~ 45°C	
	储藏温度	-20°C ~ 70°C	
	使用环境	室内	
	设备尺寸	长*高*厚:1445*340*40mm	
	接口	USB Type-A *2	
		RJ45 LAN口*1	
		Mini-USB调试口*1	
		DC电源口*1	
支持Micro TF卡槽*1, 最大64G			
3.5mm耳机口*1			
扬声器	5W*2		
基本参数	WIFI	2.4G 支持IEEE 802.11 b/g/n	
	蓝牙	支持蓝牙2.1/3.0/4.0/4.2	
	通讯方式	4G全网通 (可选项: 需要定制采购)	

### 四. DM2110魔镜一体机图示



## 五.DM2110外形及尺寸 (长\*高\*厚:1445\*340\*40mm)

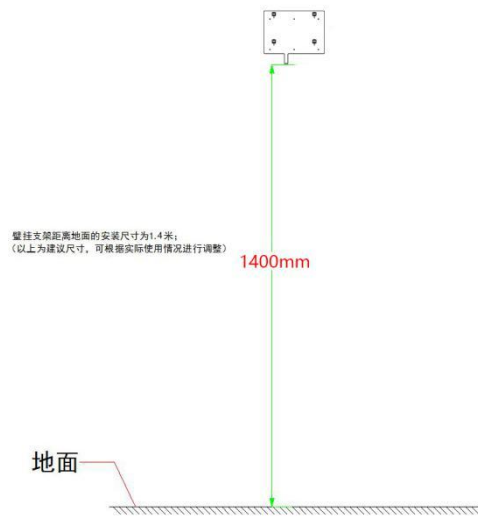
## 六.DM2110魔镜一体机正面部位说明



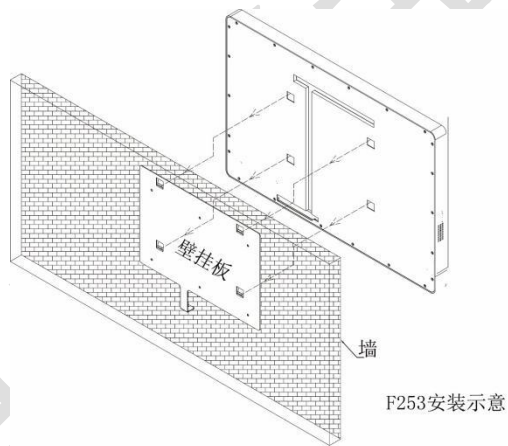
## 七. DM2110魔镜一体机的安装说明

①壁挂支架的尺寸说明；

②壁挂支架的安装位置说明；



③壁挂支架与产品终端的固定方式：



## 八. 魔镜一体机包装以及使用说明

### (一) 材料/工具清单

序号	材料/工具名称	用量	说明
1	主机及自带附件	1	自带附件包括：12V适配器、墙装支架、安装螺丝、接口门锁钥匙、干燥剂等
2	出门开关（可选：需要外购）	1	出门时使用（若已有则无须再配）
3	网线（可选：需要外购）	若干	用于布置以太网及其它剩余走线
4	网线钳、网络测试仪、斜口钳、电工胶带、电线卡扣（可选：需要外购）	若干	用于布置以太网及其它剩余走线
5	钻孔工具（可选：需要外购）	若干	用于安装设备、布线走线

## 九. 安装注意事项

- 1、实际布线时，若主机的12V 供电线未采用“专用电源延长线”且距离较长，导致线缆等效电阻过大，则容易出现终端电压不足（ $\leq 11V$ ）、主机反复重启、死机等异常现象。
- 2、安装环境绝对不能潮湿，避免强电以及强电磁场。如电磁电器、手机等可以随意移动的电器就应该尽可能的远离设备。
- 3、该产品属于精密装置，避免碰撞、跌落、震动，以免主板器件脱落或摄像头内部损坏，导致产品出现功能方面的问题或性能问题。
- 4、安装环境绝对不能潮湿，避免强电以及强电磁场。如电磁电器、手机等可以随意移动的电器就应该尽可能的远离设备。
- 5、设备自带电源适配器如图所示，总长1.8米。
  - 电源线延长不可超过3米，否则会导致设备主机端电压供电不足，出现反复重启、死机等异常现象。
  - 若使用其他适配器，如9V、1A，电压不足、电流过小都会导致设备反复重启。
  - 使用的线缆不可太细（如网线细线），建议并联多股相同的线缆或使用铜芯加粗的线缆，

确保电压 $>11V$ 。

注意：若使用网线，延长线用4股网线做正极，4股做负极。

- 若不清楚如何延长，请联系供应商更换“专用电源延长线”。

博时特科技